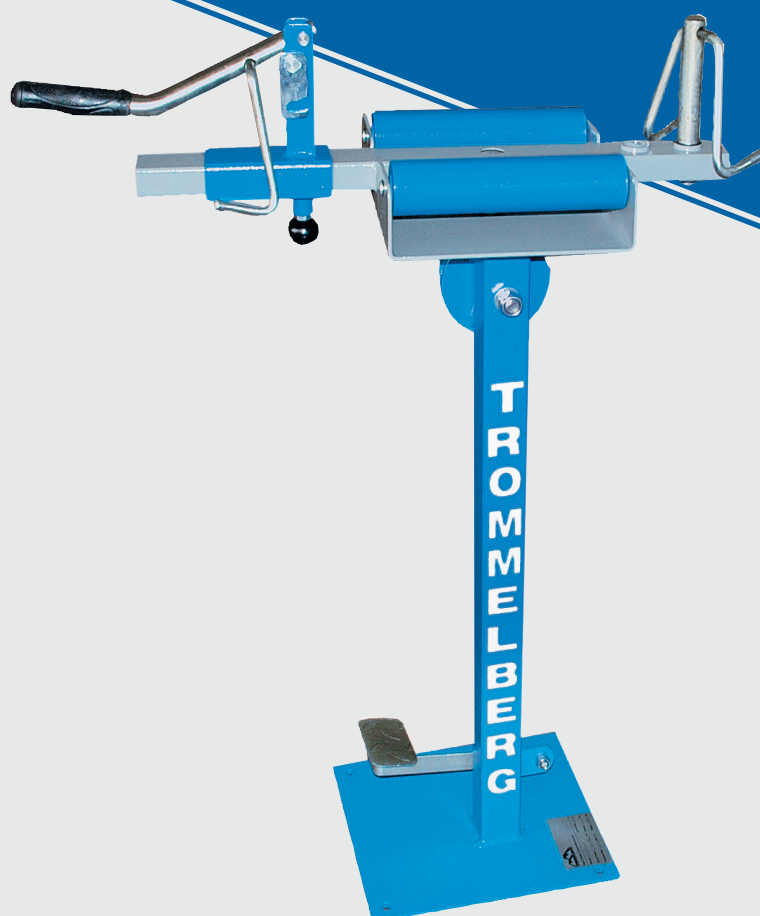




Инструкция по эксплуатации борторасширителя механического арт. TS-M201



EAC

ПРЕДУПРЕЖДЕНИЯ

Перед использованием оборудования убедитесь, что вы прочитали и полностью поняли руководство по эксплуатации и информацию, представленную на всех наклейках. Это необходимо для обеспечения безопасности оператора и предотвращения случаев повреждения оборудования.

Используйте данное оборудование только для расширения и ремонта автомобильных шин. Не используйте данное оборудование для других целей. Компания-поставщик не несет ответственности за любые проблемы, возникшие по причине неправильной эксплуатации оборудования.

Во время работы содержите зажим и захват в чистоте. Очищайте их верхнюю поверхность от масла и смазки для предотвращения травм оператора, вызванных проскальзыванием.

Не используйте оборудование при наличии визуального износа, неисправностей и повреждений шин.

Обращайтесь с оборудованием в соответствии с местными правилами и утилизируйте согласно национальным нормам по утилизации отходов.

Для предотвращения повреждения глаз в процессе ремонта работать с оборудованием разрешается только профессиональным операторам при наличии соответствующих защитных средств.

НАЗНАЧЕНИЕ

Ручной борторасширитель служит для обслуживания (ремонта) шин легковых автомобилей, небольших грузовиков и микроавтобусов. Оснащен поворотным столом (360°), регулируемым по высоте и наклону. Позволяет производить осмотр, шлифование, уборку грязи, установку внутренней камеры и монтаж заплат. Борторасширитель оснащен стойкой на опоре, поворотной площадкой и полкой, что позволяет проводить ремонт шин более удобно и быстро.

РАСПАКОВКА И ХРАНЕНИЕ

Распаковка оборудования и/или его составных частей должна осуществляться в условиях закрытого помещения при температуре не ниже +5°C.

Долговременное хранение оборудования и/или его составных частей должно производиться при температуре от +0 до +45°C при относительной влажности < 95% (без конденсации).

Если оборудование транспортировалось и/или хранилось при температуре ниже +5°C, то в течение нескольких часов перед началом эксплуатации необходимо выдержать его при температуре не ниже +10°C для полного удаления конденсата.

ТЕХНИЧЕСКИЕ ХАРАКТЕРИСТИКИ

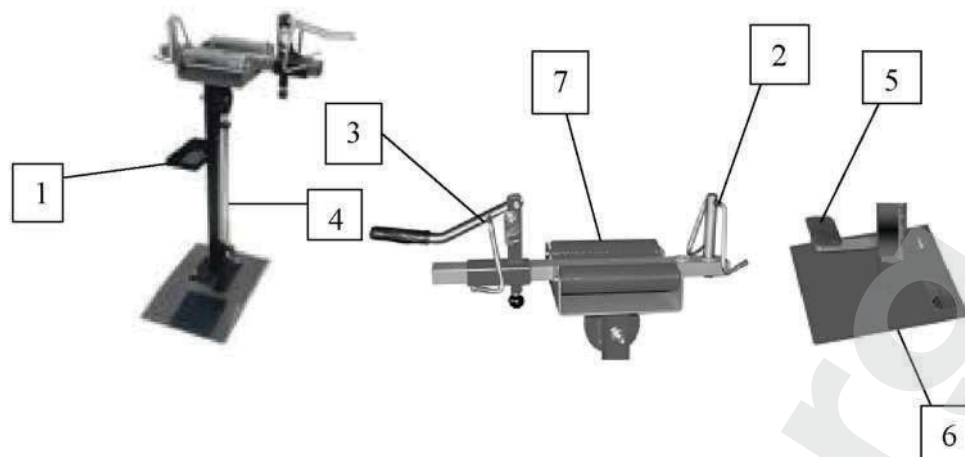
Ширина шин: 145 - 275 мм

Диаметр шин: 11" - 24"

Размеры (ШхГхВ): 750x310x1010 мм

Вес: 28.5 кг

КОНФИГУРАЦИЯ



1. Полка для инструмента (нет в комплекте поставки)
2. Левый захват
3. Правый (регулируемый) захват
4. Шток фиксатора рабочей площадки
5. Педаль управления фиксатором
6. Опорная площадка
7. Ролики

ЭКСПЛУАТАЦИЯ

1. Сначала вручную закрепите шину на борторасширителе при помощи захватов.
2. В соответствии с размером шины, ремонт которой необходимо произвести, настройте захват на соответствующую ширину при помощи правого захвата с фиксатором.
3. Воздействуя на ручку, растяните борта шины на желаемую ширину. Если шина в процессе растяжения поднялась так высоко, что готова оторваться от устройства, то это говорит о том, что захват установлен слишком высоко и его необходимо установить на меньшую высоту, чтобы обеспечить нормальную работу.



4. Для поворота шины в другое положение сначала нажмите на педаль управления фиксатора платформы, затем поверните в новое положение. Далее повторите вышеописанные действия для растяжения шины.



ОБСЛУЖИВАНИЕ

Всегда удаляйте пыль и грязь. Проверяйте все соединения на предмет наличия нехарактерных люфтов и неполной затяжки.

Регулярно смазывайте шток поршня и подъемный шток устройства для увеличения срока службы оборудования.

www.trommelberg.ru
www.trommelberg.com